

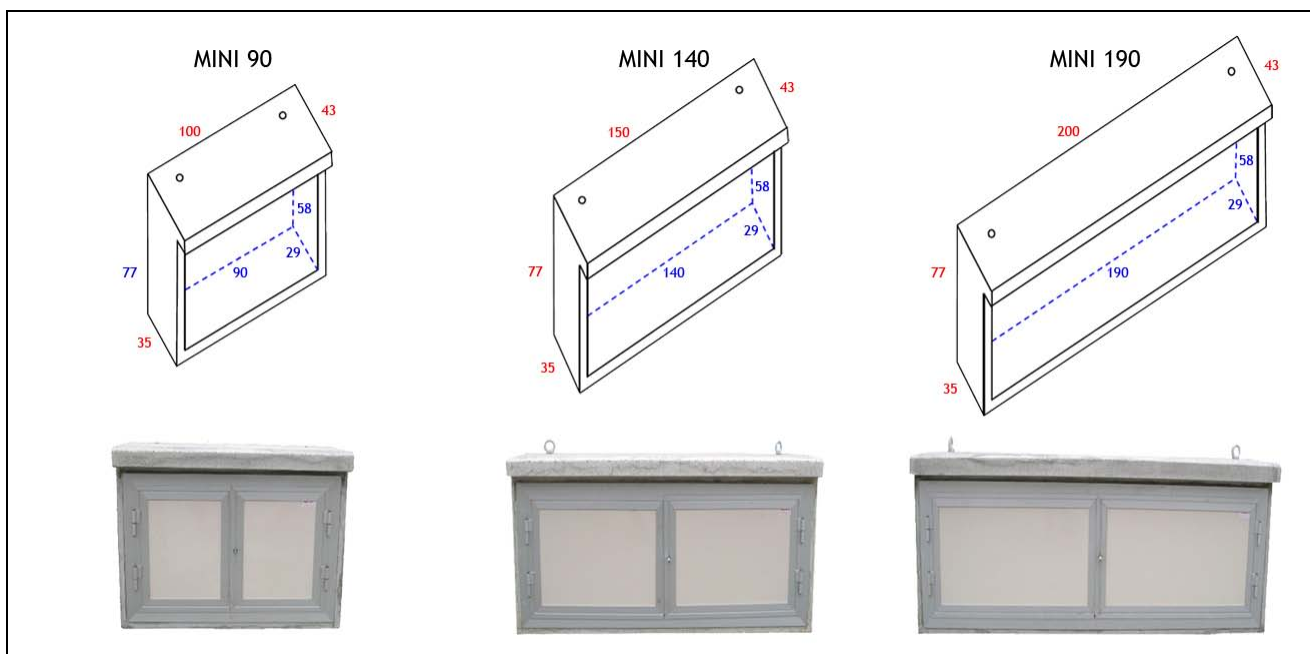


Manufatti in cemento SPADA S.r.l.

Via Beato Alberto n. 7 - 24023 Clusone (Bg)
 Tel. - 0346.20242 / Fax - 0346.20242
www.spadamanufatti.it / info@spadamanufatti.it
 P.iva e Codice Fiscale 02238390161

Scheda tecnica di prodotto

CABINE MODELLO "MINI"



1

Codice prodotto	Modello	Misure interne cm	Peso kg
144954	MINI 90	90 x 29 x H 58	325
144952	MINI 140	140 X 29 X H 58	433
144953	MINI 190	190 X 29 X H 58	585

Alle estremità della soletta sono inseriti due golfari per consentirne il sollevamento.
 Per il passaggio dei cavi, è sufficiente forare la base nei punti occorrenti lungo l'impronta.

Accessori disponibili

Gli sportelli sono disponibili nelle versioni ENEL a pannelli ciechi, o GAS con griglie di ventilazione; con telaio in alluminio e pannelli in "print HPL" da 5 mm stratificato, oppure con telaio in PVC.

MINI 90		MINI 140		MINI 190	
Esterno cabina cm 100 x 35 x H 77		Esterno cabina cm 150 x 35 x H 77		Esterno cabina cm 200 x 35 x H 77	
144954.1	Sportello alluminio ENEL	144952.1	Sportello alluminio ENEL	144953.1	Sportello alluminio ENEL
144954.2	Sportello alluminio GAS	144952.2	Sportello alluminio GAS	144953.2	Sportello alluminio GAS
144954.5	Sportello PVC ENEL	144952.5	Sportello PVC ENEL	144953.5	Sportello PVC ENEL
144954.6	Sportello PVC GAS	144952.6	Sportello PVC GAS	144953.6	Sportello PVC GAS



ABBINABILE SU RICHIESTA: Basamento per cabina munito di golfare per il sollevamento